

Dit werkblad heeft betrekking op het beheer van leidingwaterinstallaties. In NEN 1006 "Algemene voorschriften voor leidingwaterinstallaties": 2015, is hieromtrent het volgende gesteld:

1.4.1 *De eisen in de norm zijn gebaseerd op de grondslagen waaraan de installatie moet voldoen. De installatie moet bij voortduring voldoen aan deze eisen. Daarom is beheer en onderhoud noodzakelijk. Om te bepalen of aan de eisen wordt voldaan, is in een tabel per artikel de bepalingsmethode opgenomen.*

OPMERKING: Waar geen bepalingsmethode is, is ook het desbetreffende artikel niet opgenomen.

1.4.2 *De belangrijkste doelstelling is dat de leidingwaterinstallatie functioneel en duurzaam is en dat het water in de installatie aan de gestelde eisen voldoet. De kwaliteit van het water zal onder invloed van de tijd, contact met materialen en gebruiksomstandigheden altijd iets afnemen. Gerealiseerd moet worden dat binnen de levensduur van de installatie het kwaliteitsverlies van het leidingwater in de installatie en aan de tappunten zo beperkt mogelijk blijft en altijd aan de wettelijke eisen blijft voldoen.*

Een leidingwaterinstallatie moet zo zijn uitgevoerd dat:

- a) de voor het doel beoogde volumestroom, gebruiksdruk en temperatuur aan de desbetreffende tappunten en aansluitpunten voor toestellen beschikbaar is;*
- b) het water bij de tappunten - met het oog op de volksgezondheid - betrouwbaar is voor het gebruiksdoel. Het water aan de tappunten aan de normen voor fysische, chemische en microbiologische kwaliteit voldoet;*
- c) deze veilig is voor leven en/of eigendommen van de gebruiker en derden;
OPMERKING 1 Gebruiker is eenieder die gebruik maakt van een leidingwaterinstallatie.*
- d) de levering van leidingwater bij de niet eigen installatie niet nadelig wordt beïnvloed;*
- e) geluidhinder en te hoge stroomsnelheden wordt vermeden;
OPMERKING 2 Ten aanzien van de beperking van geluidhinder van leidingwaterinstallaties gelden wettelijke eisen*
- f) deze geen aanleiding geeft tot verspilling van leidingwater en/of energie;*
- g) een langdurig en ongestoord gebruik moet kunnen worden verwacht;*
- h) de kwaliteit van de verschillende soorten leidingwater niet door verbindingen onderling of anderszins nadelig wordt beïnvloed;*
- i) deze gemakkelijk kunnen worden bediend, beheerd en onderhouden.*

1.4.3 *Beheer en onderhoud van de leidingwaterinstallatie*
De leidingwaterinstallatie moet zo worden gebruikt, beheerd en onderhouden dat de kwaliteit van de uitvoering van de leidingwaterinstallatie zoals bedoeld in de hierboven genoemde grondslagen, waaronder veiligheid en functioneren, is gewaarborgd.

Installaties moeten worden gebruikt in overeenstemming met de ontwerpcondities, waarbij het uitgangspunt is dat de leidinginhoud ten minste wekelijks wordt verversd.

- 2.1.2 *De temperatuur van het water in leidingdelen van drinkwater- en huishoudwaterinstallaties mag ten hoogste 25 °C bedragen. Voor de bepalingsmethode zie 5.2.1.a).*
OPMERKING Er zijn omstandigheden waarin een overschrijding van de grens van 25 °C niet te voorkomen is, zoals bij een hittegolf. Een kortdurende overschrijding van de grens is niet direct een gevaar voor de gezondheid. Warmwater in leidingen die geen onderdeel zijn van een circulatiesysteem, moet als geen water wordt getapt, binnen 45 min, afkoelen tot een temperatuur gelijk aan of lager dan 25 °C. Voor de bepalingsmethode zie 5.2.1.b).
Materialen, componenten en toestellen voor warmtapwaterinstallaties moeten bestand zijn tegen de voorkomende temperaturen en tijden dat deze temperaturen aanhouden. Bij storingen moeten ze bestand zijn tegen watertemperaturen tot 95 °C, tenzij anders vermeld in de desbetreffende productnormen.
- 3.4.2.4 *In vloeren, wanden, schachten en plafonds mogen leidingen zijn weggewerkt als:*
a) *zij liggen in het perceel waarvoor zij dienen;*
b) *gebruikers van andere percelen daar geen overlast van ondervinden.*
- 3.8.3 *In de leidingwaterinstallatie geplaatste beveiligingstoestellen moeten zo zijn aangebracht dat zij kunnen worden onderhouden en vervangen. De controleerbare beveiligingstoestellen moeten tevens zo zijn aangebracht dat deze gemakkelijk kunnen worden gecontroleerd.*
- 3.8.5 *Aan de instroomzijde van een toestel, dat volgens de instructies van de fabrikant moet worden onderhouden, moet een afsluitmogelijkheid zijn aangebracht.*
- 4.1.5.1 *Het drinkwaterreservoir moet toegankelijk zijn voor inspectie en reiniging.*
- 4.1.5.2 *Voor reiniging van het reservoir moet drinkwater worden gebruikt. Dit water mag niet via de leidingwaterinstallatie worden afgevoerd. De voor afvoer van het water bestemde leiding mag niet rechtstreeks met een afvoersysteem zijn verbonden.*
- 4.3.5 *De opstellingsruimte voor de drukverhoginginstallatie moet:*
a) *zo zijn gesitueerd dat de drukverhoginginstallatie voor bevoegde personen te allen tijde gemakkelijk bereikbaar is;*
b) *van zodanige afmetingen zijn dat de nodige toestellen en leidingen gemakkelijk kunnen worden opgesteld, onderhouden en vervangen respectievelijk bediend;*
c) *schoon, droog, vorstvrij en koel (temperatuur tussen 4 en 25 °C, en bij voorkeur lager dan 20°C) en geventileerd zijn en kunnen worden verlicht;*
OPMERKING Onder koel wordt hier verstaan een temperatuur tussen 4 en 25 °C en bij voorkeur lager dan 20 °C.
d) *zo zijn ingericht dat het ten gevolge van werkzaamheden vrijkomend leidingwater, zonder overlast te veroorzaken, kan worden afgevoerd.*
- 4.3.6 *Bij de drukverhoginginstallatie moet een schema van de elektrische installatie alsmede een bedieningsvoorschrift zijn aangebracht.*
- 4.4.1 f *voorraadwarmtapwatertoestellen moeten volledig kunnen worden geledigd;*
- 4.4.1g *in warmtapwaterinstallaties moet het mogelijk zijn om de temperatuur van het door een warmwatertoestel geleverde warmtapwater te kunnen meten. In circulerende systemen moet in iedere afzonderlijke (deel)ring de temperatuur kunnen worden gemeten.*
- 4.4.2.1 *De temperatuur aan het mengtoestel of aan het tappunt in een woninginstallatie zonder circulatie, moet bij gebruik conform de ontwerpcondities ten minste 55 °C zijn. Voor de bepalingsmethode, zie 5.2.4.2 of 5.2.4.3.*

- 4.4.2.2 *De temperatuur aan het mengtoestel of aan het tappunt in een woninginstallatie met circulatie en in een collectief leidingnet moet bij gebruik conform de ontwerpcondities ten minste 60 °C zijn. Voor de bepalingsmethode, zie 5.2.4.2 of 5.2.4.3.*
- 4.4.2.3 *Bij warmtapwatervoorzieningen en warmtapwaterinstallaties met circulatie moet de temperatuur van het water in de retourleiding(en) bij gebruik conform de ontwerpcondities ten minste 60 °C zijn. Voor de bepalingsmethode, zie 5.2.4.4*
OPMERKING Onder retourleiding(en) wordt ook verstaan de aanwezige deelringen.
- 4.4.2.4 *Als een warmtapwatervoorraadtoestel of een warmtapwatercirculatiesysteem waarop aërosolvormende tappunten zijn aangesloten, niet continu wordt bedreven op een temperatuur van tenminste 60 °C*), dan moet deze ten behoeve van legionellapreventie minimaal wekelijks thermisch worden gedesinfecteerd.*

**) 55 °C voor een warmtapwatervoorraadtoestel in een woninginstallatie zonder circulatiesysteem.*

Tabel 4 - Richtlijnen preventieve thermische desinfectie

<i>Temperatuuroveral in het voorraadtoestel</i>	<i>Minimale standtijd t.b.v. wekelijkse preventieve thermische desinfectie</i>
<i>60 °C</i>	<i>20 min</i>
<i>65 °C</i>	<i>10 min</i>
<i>70 °C</i>	<i>5 min</i>

- 4.6.1 *Behandeld leidingwater bestemd of mede bestemd om te drinken mag geen bezwaar voor de volksgezondheid opleveren. Dit water moet voldoen aan de kwaliteitseisen die zijn genoemd in het Drinkwaterbesluit.*
- 4.6.2 *De aansluiting van een waterbehandelingstoestel moet zijn voorzien van een terugstroombeveiliging. De aard van die beveiliging moet zijn aangepast aan de mate van gevaar (risico) dat bij de verschillende wijzen van waterbehandeling kan optreden (wordt gelopen).*
- 4.7.1 *Huishoudwater mag in een collectief leidingnet alleen worden toegepast voor toiletspoeling.*
Als bron voor huishoudwater in een collectief leidingnet mag alleen van daken afstromend hemelwater of grondwater worden gebruikt.
Huishoudwater mag in een woninginstallatie alleen worden toegepast voor toiletspoeling, gebruik in de wasmachine of het besproeien van de tuin.
Voor woninginstallaties kan gebruik worden gemaakt van grondwater, oppervlaktewater, hemelwater of grijs water.
OPMERKING Indien er in een perceel naast een drinkwaterinstallatie een huishoudwaterinstallatie aanwezig is, kan het drinkwaterbedrijf aanvullende eisen stellen aan de aansluiting van de drinkwaterinstallatie op het distributienet.

1. Titels van de vermelde normen, wetgeving en overige publicaties

NEN 1006	Algemene voorschriften voor leidingwaterinstallaties (2015)
NEN-EN 671-3	Vaste brandblusinstallaties - Brandslangsystemen - deel 3: Onderhoud van brandslanghaspels met vormvaste slang en brandslanginstallaties met plat oprolbare slang(en): (2009)
Drinkwaterbesluit	(2014)
Regeling Materialen en chemicaliën drinkwater en warm tapwatervoorziening	(2011)
Drinkwaterregeling	(2011)

BRL 6010 Legionella preventie advisering voor collectieve leidingwaterinstallaties (2013)
Model Aansluitvoorwaarden Drinkwater, VEWIN (2011)
ISSO-publicatie 55.1 Handleiding Legionellapreventie in leidingwater (2012)
ISSO publicatie 55.2 Handleiding zorgplicht legionellapreventie collectieve leidingwaterinstallaties (2012)

2. Algemeen

- 2.1 Onder beheer wordt verstaan het geheel van activiteiten dat noodzakelijk is om te waarborgen dat de functies van de leidingwaterinstallaties blijven voldoen aan de daarvoor vastgestelde eisen en normen
De activiteiten controleren, onderhouden en documenteren van relevante gegevens hebben tot doel het goed en veilig functioneren van de leidingwaterinstallatie te waarborgen. Onder controleren wordt verstaan: visuele controle van de installatie (inspectie), functioneren van de installatie en de controle op actualiteit van de documenten. Er moet worden gecontroleerd of het gebruik van de installatie overeenkomt met de ontwerpspecificaties (wekelijks gebruik tappunten, leidingdelen wekelijks verversen, warmtapwatergebruik niet meer dan waarop de warmtapwaterbereiding is ontworpen e.d.).
- 2.2 Controle en onderhoud moet ten minste 1 maal per jaar worden uitgevoerd.
- 2.3 Niet in orde bevonden toestellen, beveiligingen, kranen en onderdelen (componenten) moeten worden ingesteld, gerepareerd of vervangen.
- 2.4 Beheer en gebruik overeenkomstig WB 1.4 G en/of specificaties van de fabrikant / leverancier. De verplichting voor het beheer volgt ook uit de zorgplicht voor eigenaren van leidingwaterinstallaties, zoals genoemd in het Drinkwaterbesluit; In dit werkblad zijn de beheer aspecten en taken nader uitgewerkt.
Bepaalde installaties worden op het beheer gecontroleerd door drinkwaterbedrijven en/of IL&T (Inspectie Leefomgeving & Transport), zie 17.
- 2.5 Voor het bepalen van de watertemperatuur moet de thermometer een bereik hebben van 10 °C – 75 °C, een afleesbaarheid van 1°C en een nauwkeurigheid van 2°C.

3. Kranen en dergelijke

- 3.1 Afsluiters, stopkranen, aftapkranen, tapkranen en mengkranen moeten gangbaar worden gehouden.
- 3.2 Spoelkranen moeten op juiste werking en spoeltijd worden gecontroleerd.
- 3.3 Douchekoppen en schuimstraalmondstukken moeten worden schoongemaakt.
- 3.4 Verspilling van leidingwater en energie moet worden voorkomen door onder meer regelmatig te controleren op lekkages. Bijvoorbeeld door vast te stellen met behulp van de watermeter dat op een moment wanneer er geen verbruik behoort te zijn dit daadwerkelijk het geval is.

4. Beveiligingstoestellen/voorzieningen

In de leidingwaterinstallatie zijn diverse appendages opgenomen om:

- terugstroming van (mogelijk verontreinigd) water te voorkomen;
- het veilig functioneren van de installatie te waarborgen.

Terugstroombeveiligingen, zoals controleerbare keerkleppen, beluchters, onderbrekers en atmosferische onderbrekingen moeten jaarlijks worden gecontroleerd. Dit geldt ook voor procesbeveiligingstoestellen (voor het goed en veilig laten functioneren van de installatie), zoals ontlastkleppen, overstortventielen, failsafe voorzieningen, inlaatcombinaties (inclusief de geïntegreerde keerklep) en drukreductietoestellen. Voor de wijze van controleren wordt verwezen naar de technische informatie van de fabrikant / leverancier en artikel 19 t/m 28 van dit Werkblad. Voor een overzicht van terugstroombeveiligingen, zie WB 3.8.

Niet-controleerbare keerkleppen die zijn geïntegreerd in tapkranen, thermostatische mengkranen en toestellen, moeten iedere tien jaar worden vervangen. De middelen voor het controleren (zoals o.a. manometers en temperatuurmeters) moeten jaarlijks op hun goede werking worden gecontroleerd.

5. Warmtapwaterinstallaties

5.1 Temperatuur

Er moet worden gecontroleerd of de warmtapwater temperatuur bij alle tappunten en in geval van circulatiesystemen ook in de (deel)ringen en in de retourleiding(en) direct voor het (de) warmtapwater toestel(len), ten minste 60 °C is.

Voor woningen zonder circulatiesysteem moet dit ten minste 55 °C zijn.

Temperatuurmeters moeten op juiste aanwijzing worden gecontroleerd. Voor Legionellapreventie, zie artikel 14.

5.2 Afzetting en sediment

Op aanwijzing van technische informatie van de leverancier moet hinderlijke afzetting en sediment in warmtapwater voorraadtoestellen worden verwijderd.

5.3 Anodes

Anodes van het warmtapwater toestel moeten worden gecontroleerd.

5.4 Controle op dichtheid

De warmtewisselaar van indirect verwarmde warmtapwater toestellen moet (visueel) op lekkage worden gecontroleerd. Dit moet zowel bij warmtewisselaars met een enkele als met een dubbele scheidingswand worden uitgevoerd. Voor nadere gegevens zie de onderhoudsinstructies van de leverancier.

5.5 Circulatiesysteem

De circulatiepomp moet op de juiste werking worden gecontroleerd.

De inregelafsluiters moeten op de correcte instelling worden gecontroleerd.

5.6 Isolatie

De isolatie van de leidingwaterinstallatie (drinkwater, warmtapwater en huishoudwater) moet ongeschonden zijn, dit moet visueel worden gecontroleerd.

6. Huishoudwaterinstallaties

- opslagtank toegankelijk voor inspectie;
- markering en gebruik materialen;
- opvolgen beheerinstructies leverancier.

7. Drukverhoginginstallaties

De controle van een drukverhoginginstallatie dient jaarlijks overeenkomstig de voorschriften van de fabrikant plaats te vinden op tenminste de hieronder genoemde punten:

- pompen (abnormaal geluid, lekkage, draairichting, aantal draaiuren per pomp);
- afsluiters (bedienen, lekkage);
- terugslagkleppen (op het juist functioneren);
- besturingskast (algemene staat);
- minimumdrukbeveiliging (testen op inschakeldruk, vertragingstijd en handmatig reset);
- in en uitschakeldrukken, inclusief de nadraaitijd. Het drukverschil, veroorzaakt door het schakelen van pompen mag niet meer dan 200 kPa zijn. Indien geisers aanwezig zijn mag dit niet meer dan zijn dan 120 kPa;
- voordruk in het drukvat controleren (waarde 50 kPa lager als de inschakeldruk);
- verversing van het drukvat;
- manometers.

8 Brandblusinstallaties**8.1 Brandpompen**

De controle van een brandpompinstallatie dient jaarlijks overeenkomstig de voorschriften van de fabrikant plaats te vinden op de hieronder genoemde punten:

- het juist in- en uitschakelen (op druk of door een brandmeldcentrale);
- de opbrengst;
- de minimumdrukbeveiliging;
- pomp (abnormaal geluid, lekkage, draairichting);
- afsluiters (bedienen, lekkage);
- terugslagkleppen (juist functioneren);
- besturingskast (algemene staat);
- voordruk in het drukvat controleren (let op drukloos, waarde 50 kPa lager als de inschakeldruk);
- verversing van het drukvat
- manometers.

8.2 Brandslanghaspels

- brandslanghaspels moeten jaarlijks worden gecontroleerd en onderhouden zoals vermeld in NEN-EN 671-3;
- evt. verzegelingen van bedieningsafsluiters moeten worden gecontroleerd (gesloten stand);
- verzegeling van afsluiters in aftakkingen naar brandslanghaspels moeten worden gecontroleerd (open stand);
- het merken van (leidingen naar) brandslanghaspels moet worden gecontroleerd op uitvoering in overeenstemming met WB 4.5 A.

9. Waterbehandelingstoestellen

Waterbehandelingstoestellen die onderdeel uitmaken van een leidingwaterinstallatie of drinkwatervoorziening, (water blijft bestemd als drinkwater) moeten worden onderhouden en gecontroleerd. Hiervoor wordt verwezen naar de technische informatie van de leverancier, zie WB 4.6. Voor collectieve drinkwaterinstallaties geldt dat voor het behandelde water bestemd of mede bestemd voor menselijke consumptie en hygiëne, een meetprogramma conform de Drinkwaterregeling moet worden uitgevoerd. Hiermee kan worden aangetoond dat het water aan de betreffende voorschriften voldoet, zie ook 15.

Ontharding

Controleer bij onthardingstoestellen of de resthardheid minimaal 1,0 mmol / l (5,6 °D) bedraagt. Deze waarde geldt als 90 percentiel (in 90 % van de waarnemingen mag 1,0 mmol niet worden onderschreden). Zie ook WB 4.6.

Filters

Filters voor éénmalig gebruik, zoals bij onthardingspatronen en koolfilters, moeten overeenkomstig de instructie van de leverancier minstens eenmaal per jaar worden vervangen.

10. Drinkwaterreservoirs

De hieronder genoemde onderwerpen/onderdelen moeten periodiek worden gecontroleerd/uitgevoerd:

Afhankelijk van het gebruik van een drinkwaterreservoir, moet het drinkwater uit het reservoir tenminste eenmaal per jaar bemonsterd worden voor een analyse op koloniegetal 22 °C, coli 37, E-coli en aeromonas.

Monsternamen en analyse moet worden uitgevoerd door een laboratorium met een kwaliteitsborgsysteem gebaseerd op NEN-EN-ISO/IEC 17025 of gelijkwaardig en geaccrediteerd voor het uitvoeren van deze werkzaamheden. Uit het rapport moet blijken dat het water bacteriologisch betrouwbaar verklaard is.

- Er zijn omstandigheden waarin een overschrijding van de grens van 25 °C mogelijk kan plaatsvinden, zoals bijvoorbeeld tijdens een hittegolf. Controleer in deze periodes wekelijks de temperatuur van het drinkwater uit het dichtstbijzijnde tappunt (eis: ≤ 25°C);
 - Controleer niveauschakelingen en de werking van de pompen (drukverhogingspompen en de vuilwaterpomp bij reinwaterkelders);
 - Controleer de filters op ont- en beluchtingsopeningen. Zo nodig vervangen.
 - Waterslot in de overloop. Controleer of het waterslot in de overloop gevuld is met water en dat dit water minimaal 2 x per maand wordt verversd. (Niet nodig indien een gaatje in de overloop zorgt voor verversing op het moment van de hoogst mogelijke waterstand in het reservoir);
 - Controleer vliegengaas of scharnierklep op aanwezigheid, deugdelijkheid respectievelijk werking;
 - Controleer of de eventuele aanwezige zeef of filter voor de vulafsluiter schoon is.
- Zie voor details WB 4.1.

11. Afvoeren van ontlastwater

Gecontroleerd moet worden of afvoeren van:

- ontlastwater (van inlaatcombinaties, ontlastkleppen en terugstroombeveiligingen);
- overloopwater (van reservoirs, voorraadbakken en onderbrekingen);
- spuiwater (van waterbehandelingstoestellen);
- gebruikt water uit aangesloten toestellen (m.u.v. vaat/wasmachines), middels een zichtbaar onderbroken aansluiting op de gebouwriolering worden geloosd, zie WB 3.8. Om waterverspilling te voorkomen moet bij deze aansluitingen regelmatig gecontroleerd worden dat er niet onbedoeld water wordt geloosd, bijvoorbeeld vanuit een niet goed afdichtende ontlastklep, een terugstroombeveiliging BA, CA etc.

12. Leidingen**12.1 Markeren**

Als er in gebouwen naast een leidingwaterinstallatie ook een andere waterinstallatie aanwezig is, dan moet worden gecontroleerd of de leidingwaterinstallatie overeenkomstig WB 3.7 is gemarkeerd.

12.2 Verversing

Het verbruik over (aftak)leidingen kan o.a. door wijziging van de installatie of wijziging in het gebruik van de installatie afnemen. Op enig moment kan het water in die installatiedelen "dood" worden. Daarom moet worden gecontroleerd dat het water wekelijks verversd wordt. Denk hierbij ook aan de toevoerleiding naar de oog- en gelaatsdouche. Het wekelijks verversen geldt niet voor aansluitleidingen die bij de oorsprong zijn voorzien van een terugstroombeveiliging, zoals brandslanghaspel, cv-vulpunt en lichaamsdouche (de laatste bedoeld als noodvoorziening).

12.3 TemperatuurTemperatuur $\leq 25^{\circ}\text{C}$

De temperatuur van het leidingwater (drinkwater, huishoudwater alsmede warmtapwater in leidingen die geen onderdeel van een circulatieleiding zijn) moet regelmatig (ten minste 1 maal per seizoen) worden gecontroleerd op bovenmatige opwarming. Als eis geldt een maximum temperatuur van 25°C .

Temperatuur $\leq 55/60^{\circ}\text{C}$ (zie 5.1)

In (meng)water met een temperatuur tussen 25 en 50°C bestaat het risico op groei van bacteriën (waaronder Legionella). Om dit risico te beheersen kunnen mengwaterleidingen met een inhoud van meer dan 1 liter wekelijks thermisch worden gedesinfecteerd. Dit moet gebeuren volgens onderstaande tabel

Tabel: wekelijkse preventieve thermische desinfectie

Temperatuur	Standtijd t.b.v. wekelijkse preventieve thermische desinfectie
60°C	20 minuten
65°C	10 minuten
70°C	5 minuten

Voor nadere informatie over deze desinfectiemethode en de temperatuur-tijd verhouding zie ISSO 55.1 en/of ISSO 55.2.

13. Gegalvaniseerde stalen en loden leidingen

In het Drinkwaterbesluit staan eisen m.b.t. toegelaten concentraties van opgeloste metalen in leidingwater. Gegalvaniseerde stalen leidingen (= verzinkt staal) ten behoeve van water dat bestemd of mede bestemd is voor menselijke consumptie en hygiëne, moeten worden vervangen door leidingmaterialen die daartoe wel geschikt zijn (zie WB 2.2). In het geval van aanwezigheid van loden leidingen wordt dringend geadviseerd deze te vervangen.

14. Legionellapreventie

In hoofdstuk 4 (artikel 35 t/m 44) van het Drinkwaterbesluit en de Regeling Legionellapreventie in drinkwater en warm tapwater zijn voor eigenaren/exploitanten van de daarin genoemde locaties (prioritaire installaties) specifieke beheersmaatregelen voorgeschreven met betrekking tot de preventie van Legionella in drink- en warm tapwater op basis van thermisch en alternatief beheer. Het beheer moet worden uitgevoerd zoals dat in het voor die locatie geldende beheersplan, opgesteld door een op basis van BRL 6010 gecertificeerd adviesbedrijf, staat beschreven.

Waterbehandeling t.b.v. legionellapreventie

Indien apparatuur ten behoeve van legionellapreventie is opgenomen in een leidingwaterinstallatie, moet deze worden beheerd overeenkomstig het beheersconcept van de leverancier/fabrikant. Deze alternatieve technieken met hun beheersconcept, moeten voldoen aan de BRL-K14010 deel 1 of 2. Voor toepassing van deze technieken zie de Regeling Legionellapreventie.

15. Meetprogramma

Wanneer van toepassing, moeten de wettelijke voorschriften voor collectieve watervoorzieningen en grote collectieve leidingnetten worden gevolgd, zie het Drinkwaterbesluit.

16. Documenten

Als onderdeel van de beheerstaak van een leidingwaterinstallatie moeten de volgende documenten beschikbaar zijn en up-to-date worden gehouden, zie ook WB 2.7. Het heeft de voorkeur de documenten op de locatie beschikbaar te houden.

- Tekeningen of schema's van de leidingwaterinstallatie
bijgewerkte tekeningen/schema's die een duidelijk overzicht geven van de leidingloop en de tappunten en toestellen in de gehele leidingwaterinstallatie;
- Controlelijst
aan de hand van een controlelijst, het onderhoudsvoorschrift van de installatie, is duidelijk wat en wanneer wordt gecontroleerd en onderhouden;
- Overzicht toestellen
een overzicht waarop de locaties van toestellen en beveiligingen (inclusief soort beveiligingstoestellen) zijn aangegeven;
- Logboek
uitgevoerde onderhoud- en controle werkzaamheden, de bevindingen, de genomen maatregelen en dergelijke moeten worden bijgehouden in een logboek. Hiermee kan worden aangetoond welke controle- en onderhoudswerkzaamheden zijn verricht;

- Onderhoudsinstructies
instructies, controle- en onderhoudsvoorschriften van de leveranciers van de aanwezige toestellen, beveiligingen en kranen.

In 18 zijn modellen van een controlelijst, overzicht toestellen en logboek weergegeven.

17. **Beheertaken met registratieverplichting**

Op basis van wetgeving en aansluitvoorwaarden zijn beheerpakketten opgesteld die door de drinkwaterbedrijven worden getoetst als onderdeel van de wettelijke controletaak.

De beheertaken met registratieverplichting zijn vastgelegd in pakketten A, C en/of D. Een eigenaar/exploitant van een installatie kan te maken krijgen met een combinatie van verschillende pakketten. Zie hierna voor een overzicht van beheertaken per pakket.

- **Pakket A**

Voor grote c.q. uitgebreide installaties geldt pakket A. De grootte van de leidingwaterinstallatie wordt ontleend aan de capaciteit van de watermeter. Bij een kaliber van de watermeter vanaf $Q_3 16$ (Q_{n10}) moet pakket A uitgevoerd worden¹.

Uitzonderingen:

- Indien de leidingwaterinstallatie wordt gevoed via een kleinere watermeter omdat er een reservoir is geplaatst, moet bepaald worden wat de capaciteit van de meter zou moeten zijn zonder een reservoir. De gevonden capaciteitswaarde is maatgevend;
- Leidingwaterinstallaties in woongebouwen waarin enkel toestellen zijn geplaatst voor huishoudelijk gebruik (zie omschrijving WB 3.8) vallen niet onder pakket A;
- Leidingwaterinstallaties van bedrijven die een grotere watermeter hebben, enkel vanwege een brandblusvoorziening, vallen niet onder pakket A;

- **Pakket C**

Voor collectieve leidingwaterinstallaties waarbij de kwetsbaarheid van de gebruikers middelmatig of hoog is, geldt pakket C.

Zie hiervoor Drinkwaterbesluit artikel 35 t/m 44.

- **Pakket D**

Voor een installatie waarvan het drinkwaterverbruik groter is dan 100 m^3 per dag of het warmtapwatergebruik groter dan 10 m^3 per dag, geldt pakket D.

Dit is ook het geval als in een collectieve installatie het geleverd drinkwater wordt behandeld en bestemd of mede bestemd is voor menselijke consumptie en hygiëne.

In tabel 1 zijn de verplichte beheerpakketten en de hier behorende beheertaken weergegeven. Voor het uitvoeren van verplichte meetprogramma's, zie het Drinkwaterbesluit.

¹ Pakket A geldt ook vanaf een begrenzerwaarde $\geq 10 \text{ m}^3 / \text{uur}$. Voorbeeld: Watermeter $Q_3 16$ met een begrenzer van $9 \text{ m}^3 / \text{uur}$ valt niet onder pakket A.

Tabel 1 Verplichte beheertaken

Nr	Verplichte beheertaken	Werkblad artikel	Pakket A	Pakket C	Pakket D
1	Periodieke controle of de juiste toestelbeveiligingen zijn aangebracht en ook goed werken	4	X		
2	Controle op voldoende doorstroming / verversing van essentiële leidingdelen	12	X		
3	Uitvoeren beheersmaatregelen beheersplan legionellapreventie	14		X	
4	Uitvoeren van verplichte meetprogramma's (ook op drinkwaterreservoirs)	15			X
5	Het beschikbaar hebben en actueel houden van installatietekeningen en of schema 's	16	X		
6	Bijhouden van overzicht met toestellen en hun beveiligingen	16	X		
7	Bijhouden van een logboek	16	X*		
8	Bijhouden van controlelijsten	16	X		

* Het aantoonbaar maken dat de toestelbeveiligingen zijn gecontroleerd en goed werken, kan door middel van het bijhouden van een (eenvoudig) logboek of middels een gelijkwaardig registratiesysteem.

18. Modellen van documenten

Voor het beheer van leidingwaterinstallaties kan gebruik worden gemaakt van de volgende modellen:

- Model controlelijst beheer leidingwaterinstallatie;
- Model overzicht toestellen en tappunten met beveiligingstoestel;
- Model logboek.
-

18.1 Model controlelijst beheer leidingwaterinstallatie

Onderstaand is een model voor een controlelijst beheer leidingwaterinstallaties weergegeven. In deze controlelijst is aangegeven op welke punten en met welke frequentie de betreffende installatie wordt gecontroleerd en onderhouden. Wanneer een of meerdere aangegeven punten op de betreffende installatie niet van toepassing zijn, kan dit in de betreffende kolom worden aangegeven. Naar behoefte kunnen controlepunten worden toegevoegd.

Model controlelijst beheer leidingwaterinstallatie

Naam bedrijf : _____
 Locatie : _____
 Locatieadres : _____
 Postcode : _____
 Plaats : _____

Nr.	Omschrijving van de controle	Art.nr. WB 1.4 G	Van toepassing op installatie: ja / nee	Frequentie x-maal / jaar
1.	Kranen en dergelijke	3.		
2.	Beveiligingstoestellen/voorzieningen	4 en 19 t/m 28		
3.	Warmtapwaterinstallaties	5		
4.	Huishoudwaterinstallaties	6		
5.	Drukverhoginginstallaties	7		
6.	Brandpompen	8.1		
7.	Brandslanghaspels	8.2		
8.	Waterbehandelingstoestellen	9		
9.	Drinkwaterreservoirs	10		
10.	Afvoeren van ontlastwater	11		
11.	Leidingen: markeren, verversing en temperatuur	12		
12.	Gegalvaniseerde stalen en loden leidingen	13		
13.	Legionellapreventie	14		
14.	Meetprogramma	15		
15.	Documenten	16		
16.	Beheertaken met registratieverplichting (pakket A, C en/of D)	17		

Opgesteld door: (naam, datum en paraaf)

18.2 Model overzicht toestellen en tappunten

Onderstaand is een model weergegeven voor een overzicht van toestellen en tappunten waarvoor een terugstroombeveiliging vereist is.

Overzicht toestellen en tappunten met terugstroombeveiliging					
Ruimte (nr.)	Toestel of installatie (deel)	Vereiste beveiligings-eenheid	Aanwezige beveiligings-eenheid	Frequentie controle	Opmerkingen

18.3 Model logboek

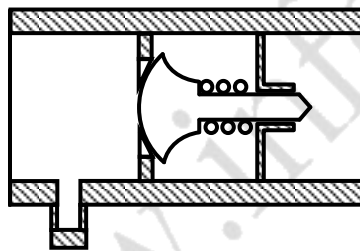
Onderstaand is een model voor een standaard logboek weergegeven. Deze kan worden toegepast voor de registratie van de uitvoering van de controle en beheertaken zoals deze in de controlelijst zijn vastgelegd.

Logboek			
Locatie:			
Uitgevoerde controle en beheertaken	Registratie uitvoering		
	Naam / paraaf	Datum	Bevindingen / opmerkingen

Omdat inbouwkeerklappen (EB) na 10 jaar vervangen moeten worden, is het raadzaam de installatiedatum (jaartal) in het logboek op te nemen.

19. Controleren van keerklappen**19.1 Inleiding**

In dit artikel worden 3 methoden beschreven voor het controleren op goede werking van keerklappen. De te kiezen controlemethode is afhankelijk van de wijze waarop een keerklep als terugstroombeveiliging is geïnstalleerd. De figuur hieronder toont het ontwerpprincipe van een keerkleptoestel (zie ook WB 3.8).



Ontwerpprincipe keerkleptoestel

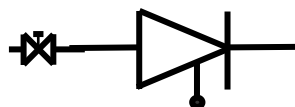
Keerkleptoestellen zijn op locatie controleerbaar indien daarvoor randapparatuur is aangebracht.

Een geïnstalleerd keerkleptoestel, voorzien van de benodigde randapparatuur, wordt aangeduid als terugstroombeveiliging, Familie E, Type A, (kortweg EA).

De terugstroombeveiliging EA bestaat uit een controleerbaar mechanisch beveiligingstoestel dat doorstroming toelaat in één richting (keerklep), bovenstrooms voorzien van een testpoort en stopkraan.

De volgende keerklep configuraties komen voor in bestaande installaties:

- a) Terugstroombeveiliging EA (keerkleptoestel met stopkraan en test aansluiting).

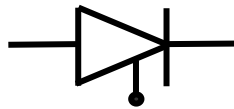


Het huis van het keerkleptoestel is voorzien van een test aansluiting.

Bovenstrooms hiervan is in het huis van het keerkleptoestel of in de leiding direct ervoor, een stopkraan aanwezig.

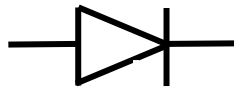
Dit type is onafhankelijk van de installatiewijze te controleren.

b) Keerkleptoestel met enkel een test aansluiting



Het huis van de keerklep is voorzien van een test aansluiting bovenstrooms van de keerklep maar er is geen stopkraan onmiddellijk bovenstrooms aanwezig.

c) Keerkleptoestel EB (geen randapparatuur of testpoort aanwezig).



Opmerking 1:

Hoewel sommige van de beschreven methoden ook kunnen worden toegepast voor het controleren van een keerkleptoestel EB (zie c), moet worden opgemerkt dat bij wijzigingen en uitbreiding van de installatie deze keerkleptoestellen moeten worden vervangen door een terugstroombeveiliging EA (zie a).

Opmerking 2:

Keerkleptoestellen EB, zoals die bijvoorbeeld worden toegepast in thermostatische mengkranen, vallen buiten het bereik van deze controle methoden. Deze EB's moeten iedere 10 jaar worden vervangen, zie 4.

19.2 Controlemethoden

Voor het controleren op de goede werking van geïnstalleerde keerkleppen zijn de volgende 3 methoden:

1. Standaardmethode;
2. Vacuümmethode;
3. Overdrukmethode.

Het principe van elke methode is vaststellen of een over de keerklep aangelegd drukverschil van minimaal 50 kPa gedurende 30 seconden constant blijft. Als het drukverschil in stand blijft, is de keerklep lekdicht. Is dat niet het geval, dan lekt de keerklep.

1. Standaardmethode

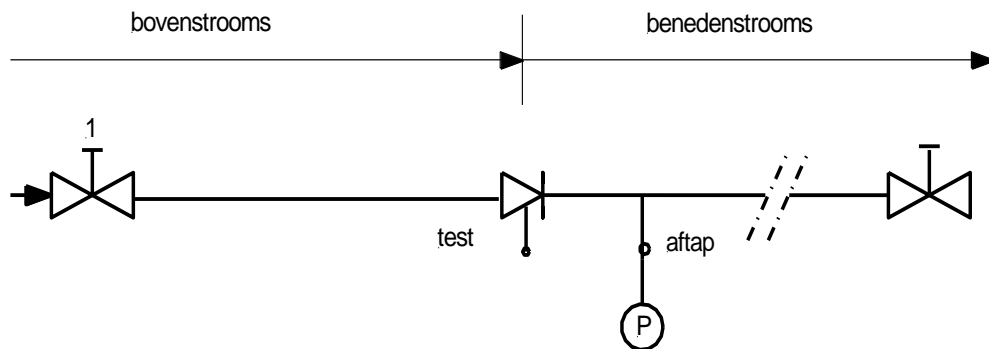
Toepassingsgebied en randvoorwaarden

De standaardmethode is toepasbaar daar waar de keerklep goed bereikbaar is en er met de aanwezige waterdruk een drukverschil van tenminste 50 kPa over de keerklep kan worden aangelegd.

Op het huis van de keerklep zelf of direct benedenstrooms ervan moet een aftapaansluiting aanwezig zijn waarop een manometer is aan te sluiten. Deze methode kan worden toegepast voor:

- het onder a vermelde type keerklep;
- het onder b vermelde type keerklep, indien bovenstrooms (verderop in de installatie) wel een stopkraan aanwezig is;
- het onder c vermelde type keerklep, indien bovenstrooms in de installatie een stopkraan en een test aansluiting aanwezig zijn.

Zie figuur 1 voor de controleopstelling.



Figuur 1 Controleopstelling standaardmethode

Benodigheden

Manometer met een bereik van 1000 kPa (10 bar) en een kleinste schaaldeel van maximaal 50 kPa (0,5 bar).

Werkwijze

1. Sluit stopkraan 1.
2. Open de aftapaansluiting van de keerklep.
3. Monteer de manometer op de aftapaansluiting.
4. Open stopkraan 1 en ontlucht de installatie.
5. Sluit stopkraan 1 zodra de manometer een stabiele druk aangeeft.
6. Open de testaansluiting.
7. Controleer of de aangegeven druk gedurende minimaal 30 s constant blijft (lek dicht) of afneemt (lek).
8. Sluit de testaansluiting, verwijder de manometer en sluit de aftapaansluiting.
9. Open stopkraan 1.

Noot: Als er benedenstrooms van de keerklep geen aftapaansluiting aanwezig is, kan, indien er zekerheid is dat de druk benedenstrooms van de keerklep minimaal 50 kPa hoger is en blijft, het functioneren van het type keerklep vermeld in artikel 20.1 onder a en onder b (met bovenstrooms een stopkraan) toch worden gecontroleerd. Stopkraan 1 moet dan worden gesloten en de testpoort geopend. Afhankelijk van de montage van de keerklep in een horizontale of verticale leiding, zal er veel of weinig water uit het leidingdeel tussen stopkraan 1 en de keerklep stromen. Indien de keerklep goed afsluit, zal hierna het uitstromen geheel stoppen. De uitvoering en betrouwbaarheid van deze methode is in sterke mate afhankelijk van het inzicht in de uitgestroomde hoeveelheid water, (de loop van) het leidingwerk zowel beneden- als bovenstrooms van de keerklep en de druk in het leidingwerk. Ook moet er rekening worden gehouden met het ontstaan van onderdruk (benedenstrooms beluchten).

2. Vacuümmethode

Toepassingsgebied en randvoorwaarden

De vacuümmethode kan worden toegepast als er geen direct zicht is op de benedenstroomse installatie. Het is hierbij van belang dat alle aansluitingen luchtdicht zijn en de stopkraan bovenstrooms volledig afsluit.

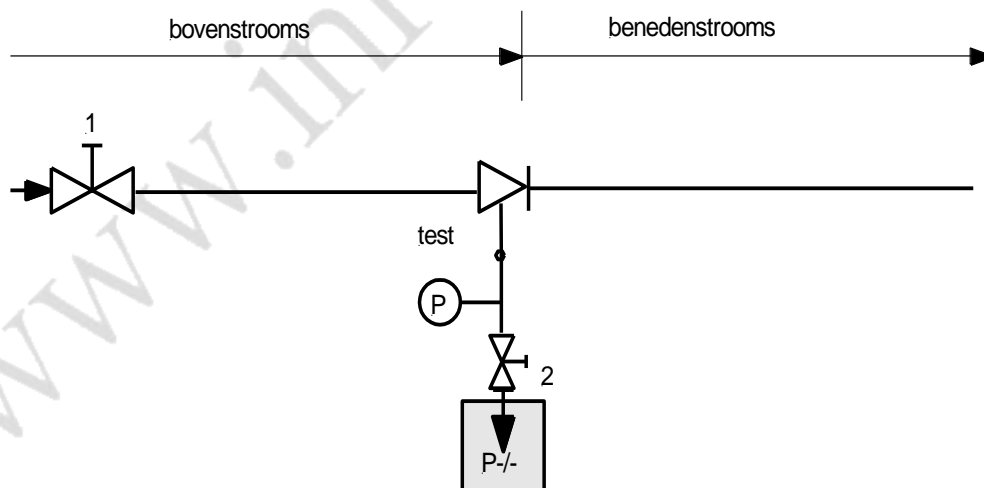
De methode kan worden toegepast voor:

- de onder a vermelde type keerklep;
- de onder b vermelde type keerklep, mits bovenstrooms een stopkraan aanwezig is;
- de onder c vermelde type keerklep, mits bovenstrooms een stopkraan en een testaansluiting aanwezig zijn.

Zie figuur 2 voor de controleopstelling.

Benodigheden

- vacuümpomp;
- voorziening die water en lucht scheidt, zodat er geen water in de vacuümpomp komt;
- manometer, geschikt voor zowel vacuüm als overdruk en afleesbaarheid op intervallen van maximaal 50 kPa.



Figuur 2 Controleopstelling vacuümmethode

Werkwijze

1. Sluit stopkraan 1.
2. Open de testaansluiting en sluit de vacuüminstallatie aan.
3. Belast de keerklep met een vacuüm van 50 kPa (= 50%).
4. Indien het vacuüm stabiel is, sluit stopkraan 2.
5. Controleer of het aangegeven vacuüm gedurende minimaal 30 s constant blijft (lekdicht) of terugloopt (lek).
6. Ontkoppel de vacuüminstallatie en sluit de testaansluiting.
7. Open (voorzichtig) stopkraan 1.

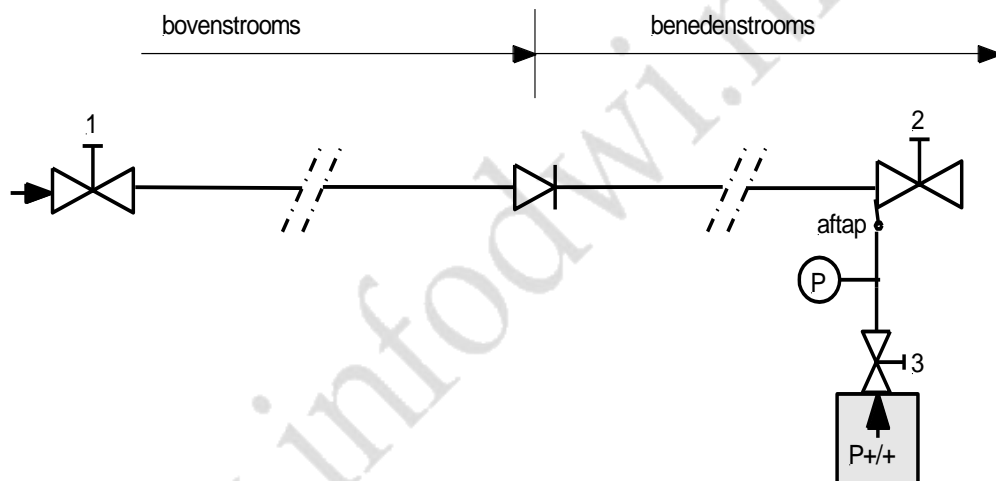
3. Overdrukmethode

Toepassingsgebied en randvoorwaarden

Bij toepassing van de overdrukmethode moet, zowel voor type keerklep a, b als c, benedenstrooms van de keerklep een aftapaansluiting en afsluitorgaan (bijvoorbeeld een stopkraan) in de installatie aanwezig zijn.

Op de aftapaansluiting wordt een drukverhogingsunit aangesloten.
 Deze bestaat uit een voorraadbak, handperspomp, leidingwerk en appendages.
 De voorraadbak is gevuld met schoon drinkwater.
 De drukverhogingsunit inclusief de voorraadbak moet vooraf met een door het College voor de toelating van gewasbeschermingsmiddelen en biociden (Ctgb) toegelaten desinfectiemiddel, worden gereinigd.
 De materialen van de componenten van de drukverhogingsunit die in contact komen met drinkwater moeten geschikt zijn voor toepassing in contact met drinkwater.

Voor de controleopstelling, zie figuur 3.



Figuur 3 Controleopstelling overdrukmethode

Benodigheden

- drukverhogingsunit;
- voorraadbak met desinfectiemiddel of schoon drinkwater na desinfectie van de drukverhogingsunit;
- voorraadbak om het water uit de installatie op te vangen;
- manometer met een bereik van 1000 kPa (10 bar) en kleinste schaaldeel van maximaal 50 kPa (0,5 bar).

Werkwijze

1. Sluit stopkraan 1 en 2.
2. Open de aftapaansluiting en sluit de drukverhogingsunit aan.
3. Open stopkraan 1, 2 en 3 en ontluicht de installatie.
4. Sluit stopkraan 2 en lees de druk af op de manometer.
5. Verhoog met de drukverhogingsunit de druk met 50 kPa.
6. Zodra de druk stabiel is, sluit stopkraan 3. Indien de druk na geruime tijd niet stabiel wordt, is de keerklep lek.
7. Indien de druk wel stabiel wordt, controleer of de aangegeven druk gedurende minimaal 30 s constant blijft (lek dicht) of afneemt (lek).
8. Ontlast het leidingdeel tussen de keerklep en stopkraan 2 door stopkraan 3 te openen. De hoeveelheid uitstromende water moet minimaal zoveel zijn als dat er is ingepompt en moet in een andere voorraadbak worden opgevangen dan waaruit de leidingwaterinstallatie onder druk wordt gezet.
9. Sluit stopkraan 1. Koppel de aansluiting van de drukverhogingsunit los en sluit het aftappunt.
10. Open stopkraan 1 en 2 en ontluicht de installatie.

19.3 Controle keerkleppen op basis van steekproefselectie

Onder bepaalde voorwaarden is het toegestaan de jaarlijkse controle op de goede werking van alle controleerbare keerkleppen (zie 4.) uit te voeren op basis van een steekproefselectie.

Deze voorwaarden zijn:

- in de leidingwaterinstallatie moeten meer dan 50 controleerbare keerkleppen zijn toegepast;
- de locatie van deze keerkleppen moet op tekening aangegeven zijn en op het overzicht toestellen (zie 18.2) zijn vermeld.

Voor de uitvoering van de steekproefselectie zie 19.3.1. De beproeving op de goede werking van de geselecteerde keerkleppen moet gebeuren conform één van de methodes die omschreven zijn in dit waterwerkblad (zie 19.2).

19.3.1 Steekproefselectie

- In de onderstaande tabel wordt per aantal in de installatie aanwezige controleerbare keerkleppen de steekproefgrootte aangegeven en het maximaal toelaatbaar aantal keerkleppen waarvan de werking bij de controle mag falen. Bij overschrijding van dit aantal moeten alle keerkleppen alsnog stuk voor stuk gecontroleerd worden.
- Als in de leidingwaterinstallatie installatiedelen te onderscheiden zijn waarin tenminste 16 controleerbare keerkleppen op min of meer gelijke omstandigheden belast worden (bijvoorbeeld per etage met gelijke inrichting), mag een steekproefcontrole per deelpartij keerkleppen met de daarbij behorende steekproefgrootte en maximaal toelaatbaar aantal fouten worden toegepast. Voordeel van indelen in deelpartijen is dat bij een defect van een keerklep alleen alle keerkleppen van de deelpartij alsnog gecontroleerd moeten worden en niet alle keerkleppen in de installatie.

Tabel Steekproefgrootte en toelaatbare fouten

Aantal controleerbare keerkleppen	Steek Proefgrootte	Maximaal toelaatbaar aantal fout
16*-150	13	0
151-500	50	1
501-1200	80	2
1200 - 3200	125	3

* minimum van 16 keerkleppen geldt alleen voor deelpartijen, minimum aantal keerkleppen in de installatie voor steekproefselectie is 50.

Controleerbare keerkleppen toegepast op de volgende locaties in en leidingwaterinstallatie moeten altijd bij de steekproef worden betrokken:

- de controleerbare keerklep in de aansluiting op een separate (aparte) blusleiding (zie ook WB 4.5 A);
- de controleerbare keerklep(pen) toegepast als afscheiding met installatiedelen waar geen aerosolvormende tappunten aanwezig zijn.

De overige controleerbare keerkleppen moeten willekeurig (aselect) worden geselecteerd voor de steekproefcontrole (deze tellen wel mee als onderdeel van de steekproef).

19.3.2 Registratie in logboek

De resultaten van de uitgevoerde controle op de keerkleppen moeten worden geregistreerd in het logboek. Ook wat beschouwd is als een installatiedeel waar keerkleppen gelijk worden belast moet worden vastgelegd.

Opmerkingen:

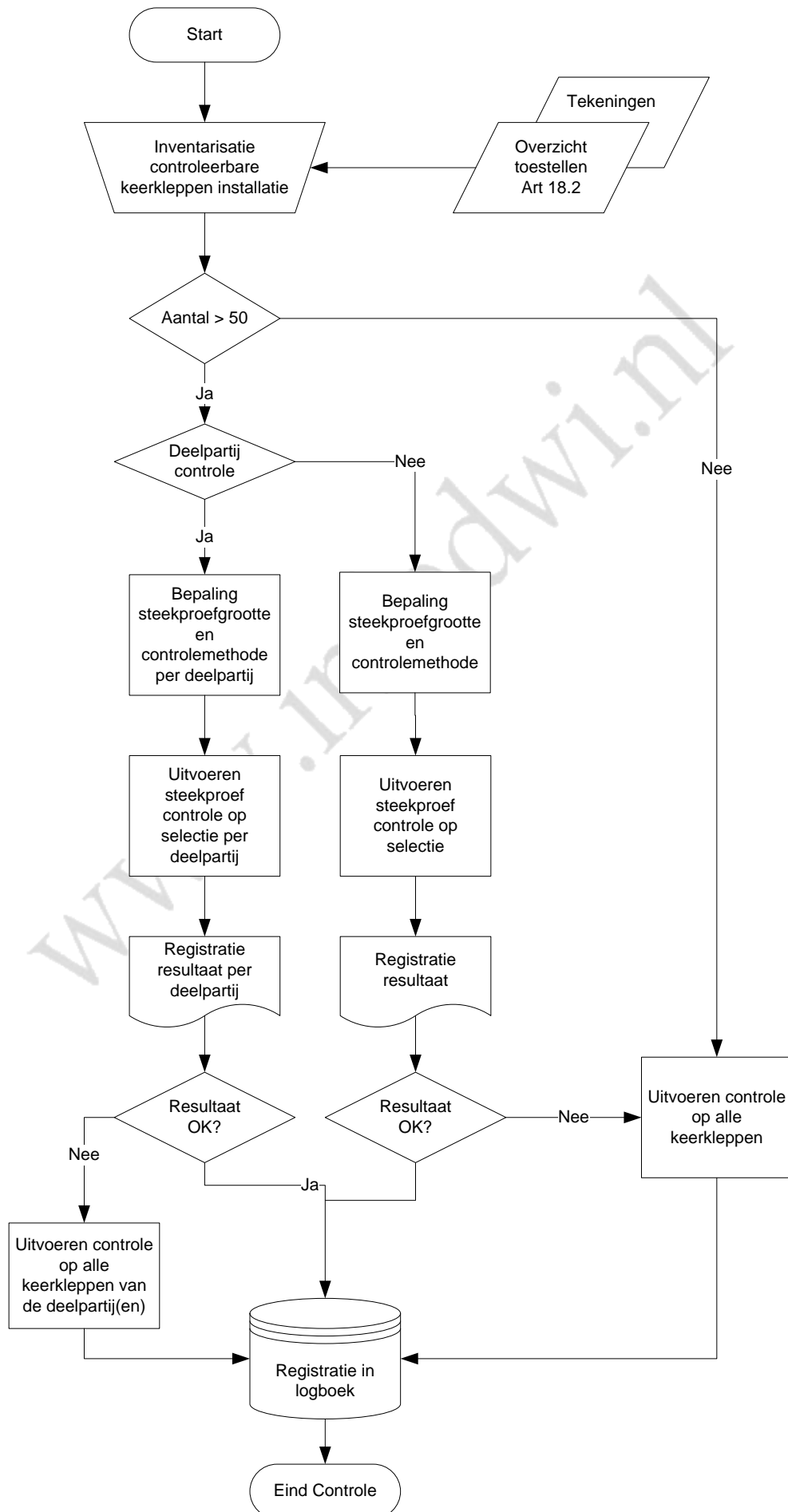
Elke keerklep waarvan bij controle wordt vastgesteld dat hij lekt moet worden vervangen of gerepareerd. Als uit de controle blijkt dat de werking van controleerbare keerkleppen structureel niet in orde is, moet ervan worden uitgegaan dat de installatie vervuild is.

Enkel vervanging en reparatie is geen oplossing als de oorzaak (de vervuiling) van het falen niet wordt weggenomen. Ook de nieuwe of juist gerepareerde keerkleppen zullen dan weer gaan lekken. Om dezelfde reden moet ervan worden uitgegaan dat in een vervuilde installatie ook de daarin aanwezige niet controleerbare keerkleppen niet goed zullen werken.

Denk aan de niet controleerbare keerkleppen toegepast in thermostatische mengkranen en beveiligingseenheden.

Spoelen/reinigen van de installatie (zie WB 2.4) voorafgaand aan de vervanging c.q. reparatie van de keerkleppen moet dan worden overwogen om de oorzaak van (herhaaldelijk) falen weg te nemen.

Voor het flowschema van de steekproefcontrole op keerkleppen, zie figuur 4.



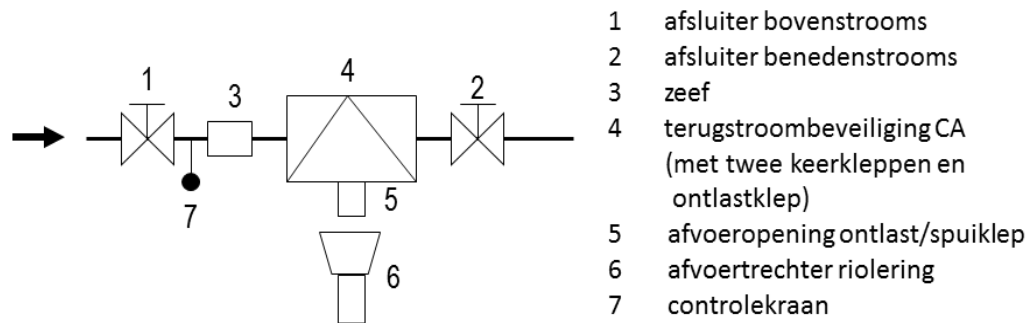
Figuur 4 Flowschema steekproefcontrole op keerkleppen

20. Controleren van terugstroombeveiligingen Familie A (onderbrekingen)

Bij deze terugstroombeveiligingen bestaat de controle uit de verificatie dat de onderbreekafstand, de bevestiging en fixatie van de toevoer (ook die van andere media) en de overloopvoorziening (indien van toepassing) voldoen aan de eisen (zie WB 3.8). Belangrijk punt van aandacht is ook de controle van de wateruitloop teneinde vast te stellen dat deze schoon is en de controle van de overloopvoorziening om vast te stellen dat deze niet wordt geblokkeerd.

21. Controle van terugstroombeveiliging CA

In dit artikel worden methoden beschreven voor het op locatie toetsen van de werking van een CA terugstroombeveiliging. (zie ook WB 3.8). Een CA beveiligingstoestel is niet volledig controleerbaar maar controle op de werking van bepaalde functies is wel mogelijk. De terugstroombeveiliging CA bestaat uit het beveiligingstoestel CA dat bovenstrooms is voorzien van een afsluiter, controle kraan en zeef, en benedenstrooms van een afsluiter (zie figuur 5).



Figuur 5 Terugstroombeveiliging CA

Controlemethode

Voor het controleren van de goede werking van de terugstroombeveiliging CA moeten de instructies van de fabrikant/leverancier worden opgevolgd. In dit werkblad zijn als voorbeeld 3 methoden beschreven:

1. controle spuiwerking;
2. controle dichtheid tweede keerklep bij druk benedenstrooms (situatie A);
3. controle dichtheid tweede keerklep bij geen druk benedenstrooms (situatie B).

1. Controle spuiwerking, zie figuur 5

Bij drukdalingen in de leidingwaterinstallatie (bovenstrooms van de eerste keerklep in toestel CA) moet het spuisysteem openen en het water dat in de tussenkamer zit naar buiten stromen. Controleer hierbij of de afvoertrechter met voldoende onderbreking op de gebouwriolering is aangesloten en dat de afvoer capaciteit voldoende is.

Werkwijze:

- a. sluit afsluiters 1 en 2;
- b. open controlekraan 7.

Het water dat in de tussenkamer zit, moet nu wegstromen, ten teken dat het toestel heeft ingegrepen en de spuiklep is geopend.

2. Controle dichtheid tweede keerklep in situatie A, zie figuur 5

Als tegendruk wordt uitgeoefend op de benedenstroomse zijde van de tweede keerklep, dan moet deze sluiten, zodat stroming in de tegengestelde richting wordt verhinderd.

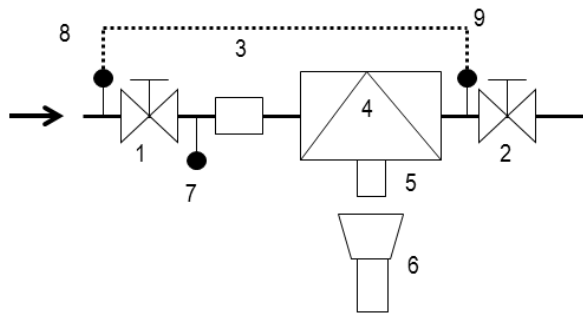
Werkwijze:

- a. sluit afsluiter 1;
- b. open controlekraan 7.

Blijft er na het lozen van de tussenkamer water druppelen, dan duidt dit op een lekkage of verontreiniging van de tweede keerklep.

3. Controle dichtheid tweede keerklep in situatie B, zie figuur 6

In aanvulling op de in WB 3.8 opgegeven randapparatuur, is met twee extra controlekranen (bovenstrooms van afsluiter 1 en bovenstrooms van afsluiter 2) ook een toetsing van de dichtheid van de tweede keerklep mogelijk als benedenstrooms geen druk aanwezig is.



Figuur 6 Terugstroombeveiliging CA met extra randapparatuur (controle kranen 8 en 9)

Werkwijze:

- a. sluit afsluiters 1 en 2;
- b. open controlekraan 7;
- c. installeer een schone (gedesinfecteerde) bypassbuis op de controlekranen 8 en 9;
- d. open de controlekranen 8 en 9 zodat benedenstrooms van de tweede keerklep druk aanwezig is.

Blijft er na het lozen van de tussenkamer water druppelen, dan duidt dit op een lekkage van de tweede keerklep.

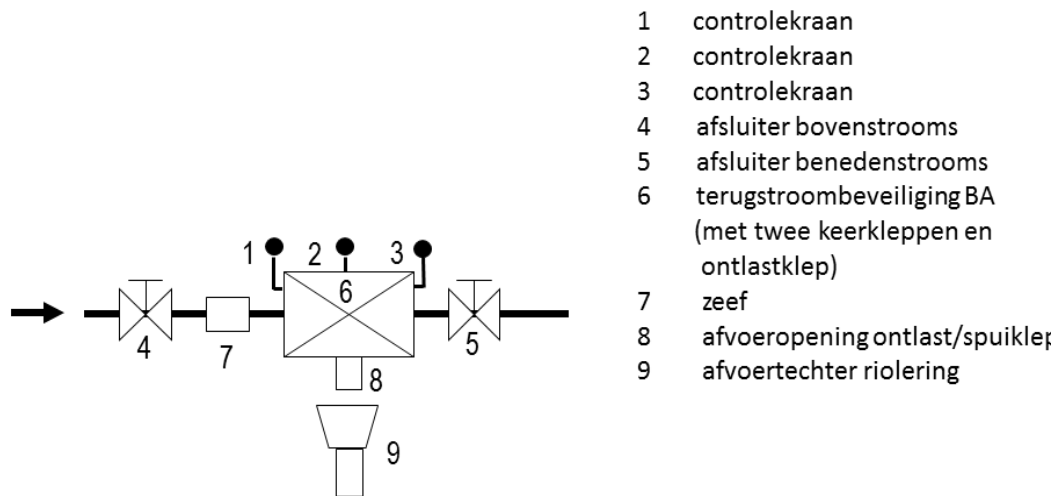
Sluit de controlekranen 8 en 9 en demonteer de bypass-buis.

22. Controle van terugstroombeveiliging BA

In dit artikel worden methoden beschreven voor het controleren van de goede werking van de BA zie figuur 7.

De controle van de werking van de spuikelep (ontlastklep) en van de dichtheid van de keerkleppen in de terugstroombeveiliging zijn op locatie uit te voeren indien daarvoor randapparatuur is aangebracht. De terugstroombeveiliging BA bestaat uit het beveiligingstoestel BA dat bovenstrooms is voorzien van een afsluiter en een zeef, en benedenstrooms van een afsluiter. De zeef is veelal aangebracht in de aansluitkoppeling van het beveiligingstoestel. De afvoeropening van de spuikelep is

voorzien van een op de gebouwrisolering aangesloten afvoertrechter met een zichtbare atmosferische onderbreking (zie ook WB 3.8).



- 1 controlekraan
- 2 controlekraan
- 3 controlekraan
- 4 afsluiter bovenstrooms
- 5 afsluiter benedenstrooms
- 6 terugstroombeveiliging BA (met twee keerkleppen en ontlastklep)
- 7 zeef
- 8 afvoeropening ontlast/spuiklep
- 9 afvoertrechter riolering

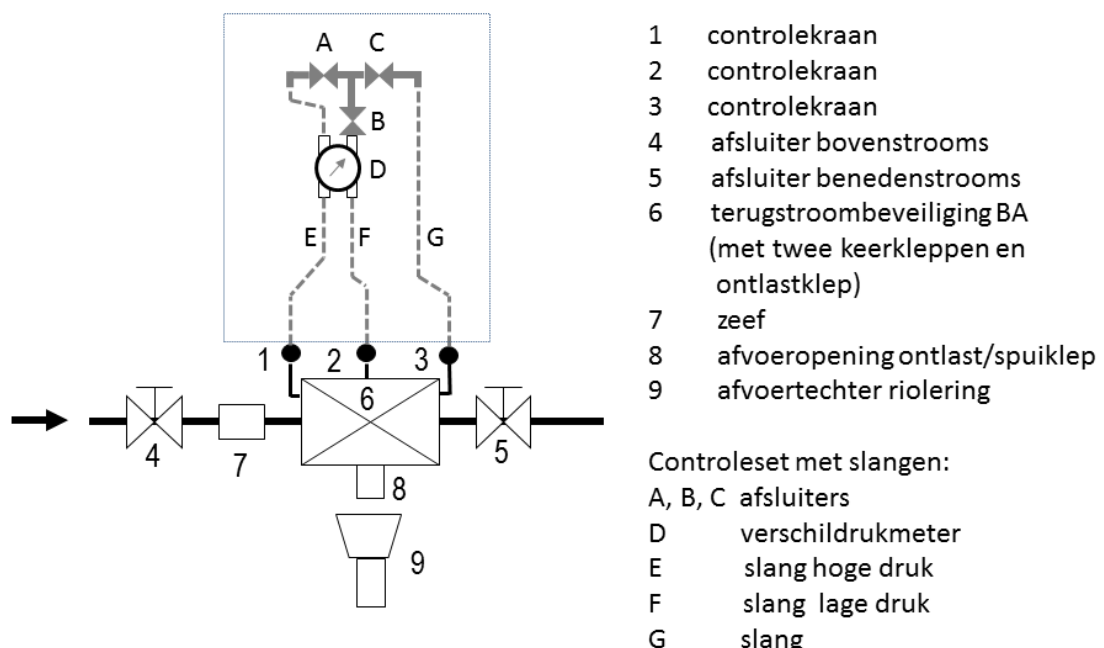
Figuur 7 Terugstroombeveiliging BA

Controlemethode

Voor het controleren van de goede werking van de terugstroombeveiliging BA moet een door de fabrikant voorgeschreven controleset worden gebruikt conform de bijbehorende instructie. In dit artikel wordt de algemene controlemethode beschreven. De te gebruiken controleset bestaat uit een verschildruk manometer met een set aansluitslangen en drie afsluiters. De controleset zelf moet jaarlijks worden gecontroleerd op de geschiktheid.

In dit voorbeeld zijn de volgende 4 controles beschreven:

1. controle dichtheid benedenstroomse afsluiter;
2. controle dichtheid tweede keerklep;
3. controle dichtheid eerste keerklep;
4. controle ontlast-/spuiklep.



- 1 controlekraan
- 2 controlekraan
- 3 controlekraan
- 4 afsluiter bovenstrooms
- 5 afsluiter benedenstrooms
- 6 terugstroombeveiliging BA (met twee keerkleppen en ontlastklep)
- 7 zeef
- 8 afvoeropening ontlast/spuiklep
- 9 afvoertrechter riolering

Controleset met slangen:

- A, B, C afsluiters
- D verschildrukmeter
- E slang hoge druk
- F slang lage druk
- G slang

Figuur 8 Terugstroombeveiliging BA met controle set

Werkwijze: (zie figuur 8)

- a. sluit afsluiters A, B en C;
- b. sluit de slangen E en F aan op 1 en 2;
- c. sluit afsluiter 5 (moet absoluut dicht zijn);
- d. open controlekranen 1 en 2 en afsluiters 4 en C;
- e. open afsluiter A om te ontluchten, daarna sluiten;
- f. open afsluiter B om te ontluchten, daarna sluiten;
- g. sluit afsluiter C;
- h. sluit slang G aan op 3;
- i. open controlekraan 3.

Test 1. Dichtheid afsluiter 5

Afsluiter 5 moet volledig afsluiten om de tests van de keerkleppen en spuiklep te kunnen uitvoeren:

- 1a. controleer of:
 - afsluiters A, B en C zijn gesloten;
 - controlekranen 1, 2 en 3 geopend zijn;
 - afsluiter 4 open is;
 - afsluiter 5 gesloten is.
- 1b. sluit controlekraan 1;
- 1c. open de afsluiters A en C.

Blijft het gemeten drukverschil constant, dan is afsluiter 5 goed dicht. Loopt het drukverschil terug, dan is er een lekkage of verontreiniging van afsluiter 5.

Vervang of reinig in dat geval de afsluiter.

Test 2: Dichtheid tweede keerklep

- 2a. controleer, idem 1a;
- 2b. open afsluiters A en C.

Gemeten drukverschil wordt kleiner. Blijft drukverschil teruglopen totdat de spuiklep opent, dan lekkage of verontreiniging tweede keerklep. Vervang of reinig de keerklep.

Test 3: Controle dichtheid eerste keerklep

- 3a. controleer idem 1a;
- 3b. sluit controlekraan 3.

Loopt het gemeten drukverschil terug, dan is er sprake van lekkage of verontreiniging van eerste keerklep. Vervang of reinig in dat geval de keerklep.

Test 4: Controle spuiklep

De spuiklep moet geheel geopend zijn wanneer de druk in de tussenkamer nog > 14 kPa (of de opgegeven waarde van de fabrikant) lager is dan de druk aan de bovenstroomse zone:

- 4a. controleer idem 1a;
- 4b. sluit controlekraan 3;
- 4c. open afsluiter A;
- 4d. open zeer langzaam afsluiter B, totdat gemeten drukverschil begint terug te lopen (het is belangrijk dat de waarde op de verschildruk manometer langzaam terugloopt);
- 4e. laat afsluiter B in deze stand en lees de waarde op de verschildruk manometer af op het moment dat er water uit de afvoeropening begin te druppelen. De op dat moment afgelezen waarde is de openingsverschildruk van de spuiklep.

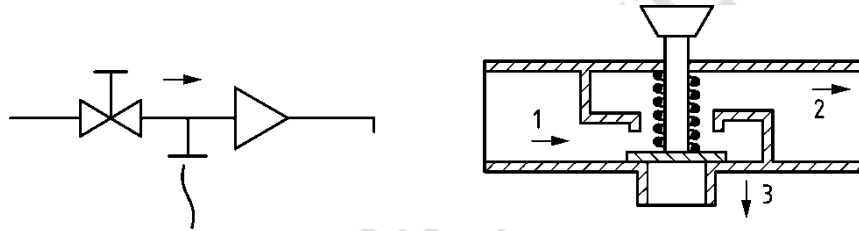
Vervang/repareer spuiklep als afgelezen waarde < 14 kPa is (of $<$ dan opgegeven waarde fabrikant).

Demonteer de controleset door het sluiten van de controlekranen 1, 2, en 3, ontkoppel de 3 slangen en open afsluiter 5.

23. Controle van terugstroombeveiliging HC

In dit artikel worden methoden beschreven voor het toetsen van de werking van de HC (automatische omstelinrichting) van een bad/douchemengkraan.

Figuur 9 toont het ontwerpprincipe van een dergelijke terugstroombeveiliging (zie ook WB 3.8).



Figuur 9 Ontwerpprincipe terugstroombeveiliging HC

Controle:

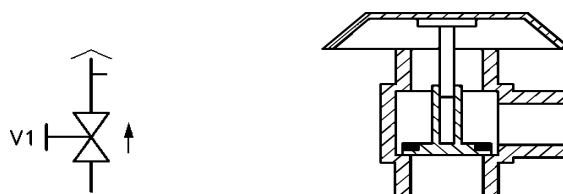
- Open de kraan in de badstand (2). Uit de douche-aansluiting (3) mag op dat moment geen water stromen;
- Na inschakelen in de douchestand mag geen water meer uit de baduitloop (2) stromen;
- Sluit de kraan langzaam en controleer of de omstelinrichting automatisch van de douchestand naar de badstand terugvalt voordat de volumestroom geheel gestopt is. Wanneer dit niet het geval is, moet de HC worden vervangen of worden gerepareerd en opnieuw getest.

24. Controle van beluchter DA, DB of DC

Verificatie:

- Controleer op installatie-eisen (zie WB 3.8);
- Controleer of de beluchter schoon is, de luchtinlaten vrij en onbelemmerd zijn en dat er geen lekkage, corrosie of achteruitgang in conditie optreedt;
- Controleer op omgevingsaspecten (kans op onderdamping, te hoge of lage temperaturen).

Terugstroombeveiliging DA:

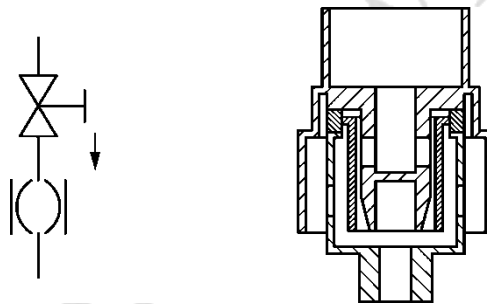


Figuur 10 Ontwerpprincipe terugstroombeveiliging DA

Werkwijze (zie figuur 10)

- Verwijder de afdekkap;
- Open afsluitorgaan V1 (de klep omhoog halen);
- Bij het sluiten van het afsluitorgaan V1 moet de klep naar beneden vallen in de lage positie (zie ontwerpprincipes) en de lucht uit de benedenstroomse leiding via het tappunt worden afgevoerd;
- Als de klep niet naar beneden valt, moet de beluchter worden gedemonteerd, schoongemaakt en weer in elkaar worden gezet of worden vervangen overeenkomstig de instructies van de fabrikant / leverancier.

Terugstroombeveiliging DB:

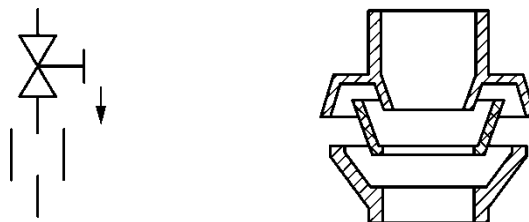


Figuur 11 Ontwerpprincipes terugstroombeveiliging DB

Werkwijze, (zie figuur 11)

- Controleer de installatievoorschriften (zie WB 3.8);
- Controleer of er geen lekkage, corrosie of aantasting en het bewegende element niet beschadigd of geblokkeerd is;
- Sluit en daarna open een bovenstroomse afsluiter. Uit de beluchter mag geen water komen en er moet in de leiding een voldoende doorstroming zijn;
- Na het sluiten van de bovenstroomse afsluiter, moet de lucht uit de benedenstroomse leiding via het tappunt worden afgevoerd;
- In geval van schade of stringen moet de beluchter worden vervangen.

Terugstroombeveiliging DC:



Figuur 12 Ontwerpprincipes terugstroombeveiliging DC

Werkwijze, (zie figuur 12)

- Controleer de installatievoorschriften (zie WB 3.8);
- Controleer of er geen water uit de luchtinlaatopeningen stroomt wanneer een benedenstrooms tappunt wordt geopend.

25. Controle van een inlaatcombinatie of drukontlastvoorziening

Controle:

- Stel vast dat de voorziening waterdicht is (geen voortdurend lekken vanuit de aansluitingen of ontlastklep);
- Stel vast of het waterslot in de afvoer gevuld is (indien van toepassing);
- Bedien de voorziening die de ontlastklep oplicht van zijn zitting (bij inlaatcombinaties indien aanwezig) om te controleren dat de ontlastklep niet vast zit;
- Stel vast na gebruik van deze voorziening dat de ontlastopening van de inlaatcombinatie weer geheel dicht is;
- Stel vast de gangbaarheid van de stopkraan (sluiten en openen);
- Bij gebreken moet de voorziening worden gerepareerd of vervangen.

26. Controle van een drukveiligheidsklep, expansieklep en gecombineerde temperatuur/drukontlastklep

Controle:

- Stel vast dat er geen lekkage plaatsvindt via de ontlastklep;
- Stel vast dat de trechter goed onder de ontlastopening is aangebracht en dat de afvoer geschikt is voor het afvoeren van het water tijdens ontlasten;
- Stel vast de aanwezigheid van water in het waterslot (indien aanwezig);
- Bedien de voorziening die de ontlastklep oplicht van zijn zitting (bij inlaatcombinaties indien aanwezig) om te controleren dat de ontlastklep niet vast zit;
- Stel vast na gebruik van deze voorziening dat de ontlastopening van de inlaatcombinatie weer geheel dicht is;
- Stel vast de gangbaarheid van de stopkraan (sluiten en openen);
- Bij gebreken moet de voorziening worden gerepareerd of vervangen.

27. Controle van een drukreducertoestel

Controle:

- Stel vast dat de uitgaande druk wordt geregeld bij geen verbruik en bij gebruik conform de ontwerpuitgangspunten;
- De zeef/vuilvervangende moet regelmatig worden gereinigd en eventueel worden vervangen;
- Controle op de afstelling van de reduceer in relatie tot de in te stellen druk.

28. Controle (dubbelwandige) warmtewisselaar

Controle:

- Stel vast dat er geen lekkage plaatsvindt uit de warmtewisselaar.